



**BETRIEBSANLEITUNG
USER MANUAL**

CM Active

	Seite / Page
Deutsch	4
English	10
Technische Daten / Specifications	15

Inhalt

T+A <i>M Active</i>	5
LED-Anzeige (Front)	5
Anschlusselemente (Rückseite)	5
Aufstellung, Anschluss und Betrieb	6
• Auspacken	6
• Aufstellung	6
• Anschluss	6
• Automatik-Einschaltung	7
• Betrieb mit dem T+A <i>Caruso</i>	7
Sicherheitshinweise	8
Technische Daten	15

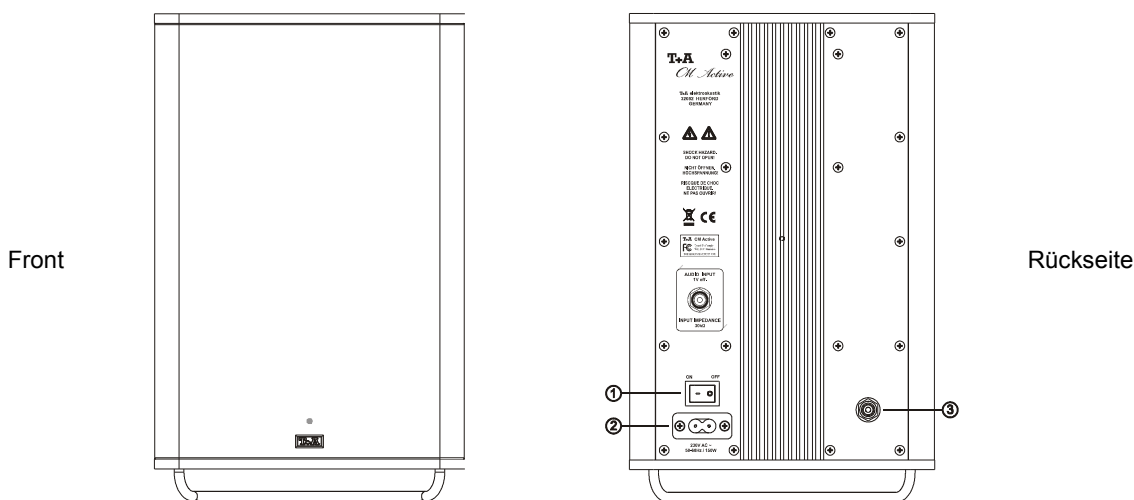
T+A *M Active*

Die *M Active*-Lautsprecher sind hochwertige Zweiweg Monitorlautsprecher mit sehr neutraler und audiophiler Klangcharakteristik. Sie verfügen über verlustfreie aktive Frequenzweichen und separate Endstufen für jedes Lautsprecherchassis (Vollaktivlautsprecher)

Die *M Active* verfügen über eine Automateinschaltung, die die Lautsprecher beim Anlegen eines Musiksignals einschaltet und nach Beendigung der Wiedergabe wieder abschaltet. Sie können an allen Vorverstärkerausgängen betrieben werden.

Die *M Active* Lautsprecher werden mit einer Frontabdeckung ausgeliefert. Diese dient dem Schutz der Lautsprecherchassis.

Die Gitter können und sollten nicht entfernt werden. Sie sind Bestandteil des akustischen Systems. Eine Entfernung führt zur Beschädigung der Gitter und zu einer Verschlechterung des Klangbildes.



LED-Anzeige (Front)

Die LED hinter dem Frontgitter zeigt den Betriebszustand der *M Active*-Lautsprecher an.

- **dunkelgrün**

Der Lautsprecher ist in der Bereitschaftsstellung (Standby) und schaltet bei Anlegen eines Musiksignals automatisch ein.

- **hellgrün**

Die LED signalisiert den normalen Betriebszustand. Der Lautsprecher ist eingeschaltet und betriebsbereit

- **rot**

Der Lautsprecher hat eine Störung, z. B. durch Überlastung oder Überhitzung. Um die Störung zu beseitigen, schalten Sie den Lautsprecher mit dem Netzschalter (Rückwand) aus oder ziehen Sie den Netzstecker. Nachdem der Lautsprecher abgekühlt ist, sollte er nach dem Wiedereinschalten wieder normal arbeiten. Sollte sich die Störung dadurch nicht beheben lassen, so wenden Sie sich bitte an Ihren **T+A**-Fachhändler.

Anschlüsselemente (Rückseite)

① **Netzschalter**

Der Netzschalter arbeitet als Netztrenner, d.h. beim Ausschalten werden alle elektrischen Baugruppen der Lautsprecherbox dauerhaft von der Netzspannung getrennt.

② **Netz Eingangsbuchse**

Zum Anschluss an Netzstromversorgen. Benutzen Sie bitte das mitgelieferte Netzkabel.



Die *M Active*-Lautsprecher dürfen nur an einer dem Aufdruck entsprechenden Netzspannung betrieben werden.

③ **Audio-Eingangsbuchse**

Geeignet zum Anschluss an Vorverstärker mit einem Ausgangspegel von mind. 1 V_{eff}.

Aufstellung, Anschluss und Betrieb

Auspacken

Bitte packen Sie die *M Active*-Lautsprecher und das Zubehör vorsichtig aus. Zum Lieferumfang gehören die folgenden Einzelteile:

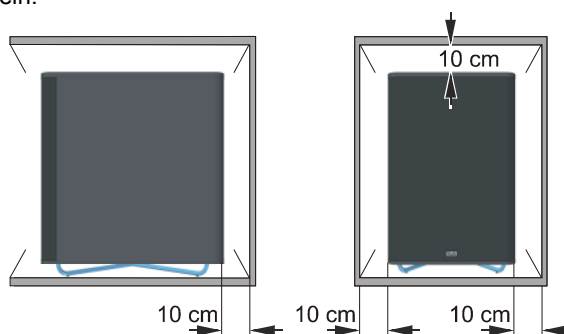
- 2 *M Active*-Lautsprechergehäuse
- 1 Bedienungsanleitung
- 2 Netzkabel
- 1 Garantiekarte

Heben Sie bitte die Originalverpackung auf. Der Karton und das Verpackungsmaterial sind speziell für diese Lautsprecher konzipiert. Sie stellen einen sicheren Behälter für spätere Transporte dar und erhalten den Wiederverkaufswert der Lautsprecherboxen.

Falls Sie die Verpackung nicht mehr benötigen, geben Sie diese Ihrem Händler zurück, um eine fachgerechte Entsorgung zu gewährleisten.

Aufstellung

Eine ungehinderte Luftzirkulation muss im Bereich Kühlkörper auf der Rückseite gewährleistet sein. Bei Aufstellung in Regalen oder Schränken sollten an den Seiten der Rückwand und Boxenoberseite mindestens 10 – 15 cm Freiraum vorhanden sein.



Die beiden Frontlautsprecher sollten so platziert sein, dass die Entfernung zwischen den Boxen und die zum Hörer ungefähr ein gleichseitiges Dreieck bildet.

Der minimale Hörabstand sollte 2 Meter nicht unterschreiten. Daraus ergibt sich nach der o. g. Dreiecksregel ein Mindestabstand der Lautsprecher zueinander von 2 Metern.

Berücksichtigen Sie, dass die Basswiedergabe durch eine Positionierung der Boxen an der Wand um ca. 3 dB, in der Raumecke bis zu 6 dB angehoben wird.

Bei zu starker Basswiedergabe sollten die Lautsprecher etwas aus der Ecke bzw. von der Wand abgerückt werden.

i Für die Aufstellung in unmittelbarer Nähe eines Röhren-TV-Gerätes

Die *M Active* Lautsprecher sollten in einem Abstand von mindestens 1,0 Meter vom Röhren-TV-Gerät aufgestellt werden, da es sonst unter Umständen zu Farbveränderungen des Bildes kommen kann. Bei LCD oder Plasma-TV-Geräten muss kein Mindestabstand eingehalten werden.

Anschluss

Verbinden Sie die Netzbuchsen auf der Rückseite der Lautsprecher mit Hilfe der mitgelieferten Kabel mit jeweils einer Netz-Steckdose.

Schließen Sie nun die Chinchaudioeingänge der Lautsprecher an die Ausgänge Ihres Vorverstärkers an.

Schalten Sie nun Lautsprecher mit dem Netzschalter an der Rückseite ein.

Die Lautsprecher sind nun spielbereit. Dieser Zustand wird Ihnen durch eine grüne Leuchtdiode hinter dem Gitter am unteren Teil der Front angezeigt.

i **Anschluss an Endstufenausgänge**

Wenn Sie die *M Active* Lautsprecher an ein Quellgerät (z. B. Endstufe) ohne passende Cinch Ausgänge anschließen wollen, benötigen Sie eine zusätzliche Adapterbox. Damit ist es möglich, die Aktivlautsprecher an den Lautsprecherausgang eines Quellgerätes anzuschließen.

Diese Adapterbox ist als Zubehör beim **T+A**-Fachhändler erhältlich.

Betrieb Automatik-Einschaltung

Die *M Active* Lautsprecher besitzen eine Automateinschaltung, die die Lautsprecher bei Anlegen eines Musiksymbols aus dem Standby Zustand einschaltet und nach Ende der Musik mit einer Verzögerung von ca. 10 Min. wieder abschaltet.

Damit die Automatik-Einschaltung arbeiten kann, muss der Netzschalter an der Rückseite eingeschaltet sein (Stellung 1).



Die Leistungsaufnahme der Lautsprecher im Standby ist sehr gering (kleiner als 1 Watt).

Bei längerem Nichtgebrauch sollten die Lautsprecher vollständig vom Netz getrennt werden.

Ebenso können die Lautsprecher an geschalteten Netzausgängen von Vorverstärkern (sofern vorhanden) betrieben werden.

Betrieb mit dem T+A Caruso

Beim Anschluss an ein **T+A Caruso** Multi Source System können die *M Active* über ein Triggersignal vom *Caruso* eingeschaltet werden. Die Lautsprecher schalten dann zusammen mit dem *Caruso* ein – nicht erst bei Beginn der Musik. Dadurch wird das bei Automateinschaltungen übliche „Verschlucken“ der ersten Musiktakte vermieden.

Notwendige Einstellungen am *Caruso*

Nehmen Sie im System Konfigurations-Menü / Lautsprecher-Menü des *Caruso*'s bitte folgende Einstellungen vor:

Schaltspannung: Ein

Lautsprecher: Caruso + Extern

(*M Active* als L/R-Lautsprecher, *Caruso* als Center)

Extern (nur *M Active*, *Caruso* ist stummgeschaltet)

(für Details siehe Bedienungsanleitung *Caruso*)

Sicherheitshinweise

Bitte lesen Sie die Bedienungsanleitung vor Gebrauch der Anlage sorgfältig durch. Befolgen Sie unbedingt die folgenden Sicherheitsvorschriften!

Die Aktivlautsprecher dürfen nur in trockenen Räumen betrieben werden. Es ist darauf zu achten, dass sie für kleine Kinder unerschwingbar sind.

Es dürfen keine Flüssigkeiten oder Fremdkörper in das Gerät gelangen. Sollte dennoch eine Flüssigkeit oder ein Fremdkörper in das Gerät gelangt sein, ziehen Sie sofort den Netzstecker und lassen das Gerät in einer autorisierten **T+A** Fachwerkstatt überprüfen!

Wie alle Elektrogeräte, so sollten auch diese Aktivboxen nicht unbeaufsichtigt betrieben werden.

Bei längerer Nichtbenutzung sollte der Netzstecker der Geräte aus der Steckdose gezogen werden.

Waren die Aktivlautsprecher größerer Kälte ausgesetzt (z. B. beim Transport), so ist mit der Inbetriebnahme zu warten, bis sie sich auf Raumtemperatur aufgewärmt haben und das Kondenswasser restlos verdunstet ist.

Beim Aufstellen ist darauf zu achten, dass die Kühlluftzufuhr zum Gehäuse nicht behindert wird.



Ein Wärmestau beeinträchtigt die Lebensdauer des Gerätes und ist eine Gefahrenquelle!

Die erforderliche Stromversorgung ist dem Aufdruck an der Lautsprecher-rückwand zu entnehmen. An andere Stromversorgungen darf das Gerät nicht angeschlossen werden.

Das Netzkabel muss so verlegt werden, dass keine Gefahr der Beschädigung (z. B. durch Trittbelastung oder durch Möbelstücke) besteht. Besondere Vorsicht ist dabei an den Steckern, Verteilern und an der Netz Eingangsbuchse der Boxen geboten. Auf den Netzstecker darf keine übermäßige Krafteinwirkung ausgeübt werden!

Die Lautsprecher sind so aufzustellen, dass eine Berührung sämtlicher Geräteanschlüsse (insbesondere durch Kinder) ausgeschlossen ist.

Außer den in der Bedienungsanleitung beschriebenen Handgriffen sollten vom Benutzer keinerlei Arbeiten am Gerät vorgenommen werden.

Die Lautsprecher dürfen nur vom qualifizierten Fachmann geöffnet werden. Reparaturen und das Auswechseln von Sicherungen sind von einer autorisierten **T+A** Fachwerkstatt durchzuführen.

Bei Beschädigungen oder bei Verdacht auf eine nicht ordnungsgemäße Funktion der Geräte sollte sofort der Netzstecker gezogen, und die Geräte zur Überprüfung in eine autorisierte **T+A** Fachwerkstatt gegeben werden.

Pflege des Gerätes

Vor Reinigungsarbeiten an den Lautsprechern ist der Netzstecker zu ziehen!

Verwenden Sie keine scharfen Reinigungs- oder Lösungsmittel!

Vor der Wiederinbetriebnahme muss sichergestellt sein, dass keine Kurzschlüsse an den Anschlussstellen bestehen und dass alle Anschlüsse ordnungsgemäß sind.

Entsorgung des Gerätes



Für die spätere Entsorgung dieses Produkts stehen örtliche Sammelstellen für Elektroschrott zur Verfügung.

Contents

T+A <i>M Active</i>	11
LED indicator (front panel)	11
Connections (back panel)	11
Setting up, connections, the speakers in use	12
• Unpacking	12
• Setting up	12
• Connections	12
• Automatic power-on	13
• Use with the T+A <i>Caruso</i>	13
Safety notes	14
Specification	15

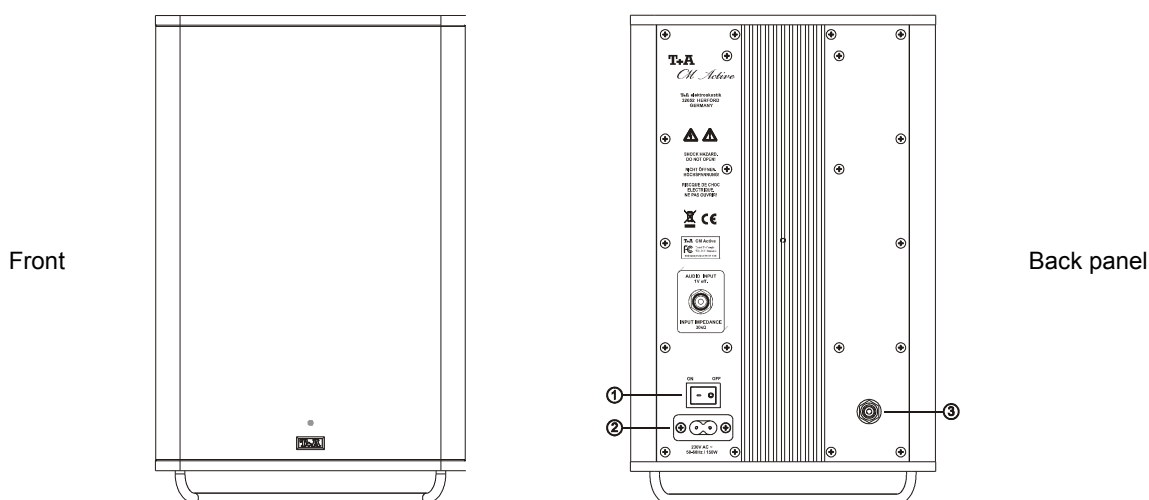
T+A *CM Active*

These *CM Active* -loudspeakers are high-quality two-way monitor speakers with very neutral, audiophile sound characteristics. They are fitted with zero-loss active cross-overs and separate output stages for each drive unit (fully active loudspeakers).

The *CM Active* feature an automatic power-on circuit which switches the loudspeakers on when a music signal is present, and switches them off again when playback ceases. They can be operated in conjunction with any pre-amplifier outputs.

CM Active loudspeakers are supplied with a front cover. This is designed to protect the drive units.

The grilles cannot and must not be removed, as they are an integral part of the loudspeakers' acoustic system. Any attempt at removal will damage the grilles and have an adverse effect on the sound image.



LED indicator (front panel)

The LEDs behind the front grilles indicate the power status of the *CM Active* -loudspeakers.

- dark green

The speaker is in stand-by mode, and will switch itself on automatically when a music signal is present.

- bright green

The LED indicates normal operational mode: the speaker is switched on and ready for use.

- red

There is a problem with the loudspeaker, e.g. overloading or overheating. To eliminate the problem, switch the speaker off using the mains switch (back panel), or disconnect the mains plug. When the speaker has cooled down, switch it on again, and it should work normally. If the problem cannot be solved in this way, you will need to contact your **T+A** dealer.

Connections (back panel)

① Mains switch

The mains switch acts as a mains isolation switch, i.e. all electrical sub-assemblies inside the speaker cabinet are permanently disconnected from the mains supply when it is switched off.

② Mains input socket

For connection to the mains supply. Please use the mains lead supplied with the speakers.



CM Active loudspeakers must only be connected to a mains supply which satisfies the printed specification.

③ Audio input socket

Suitable for connection to pre-amplifiers with an output level of at least 1 V_{eff}.

Setting up, connections, the speakers in use

Unpacking

Please unpack your *CM Active* loudspeakers and accessories very carefully. The contents of the set are as follows:

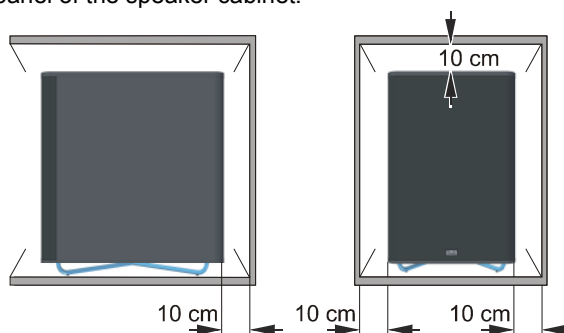
- 2 *CM Active* - loudspeaker cabinets
- 1 set of operating instructions
- 2 mains leads

Please store the original packaging materials in a safe place. The carton and packing materials have been specially designed for these loudspeakers. They form a safe container should you need to transport the speakers at any time, and they also help to maintain the speakers' second-hand value.

If you don't wish to keep the packaging, give the material back to your supplier for appropriate disposal.

Setting up

It is essential to provide for unobstructed air circulation around the heat-sink mounted on the back panel. If you set up the speakers on a shelf or in a cabinet, there must be at least 10 - 15 cm space at the sides of the back panel and the top panel of the speaker cabinet.



The two front speakers should be positioned in such a way that they and the listener form the three points of an approximately equi-lateral triangle.

The minimum listening distance is two metres, and this should always be observed. This means that the speakers should also be at least two metres apart in order to satisfy the triangle rule.

Please bear in mind that the bass response of the loudspeakers varies according to their position relative to the wall. Placing them against a wall raises the bass response by about 3 dB, and positioning them in the corners of a room increases bass response by about 6 dB.

If you find the bass response excessive, move the speakers slightly out of the corners or away from the wall.

- ⓘ Setting up the speakers in the immediate vicinity of a conventional (CRT) TV set
The *CM Active* loudspeakers should be positioned at least 1.0 metres from any conventional television, otherwise they may cause discoloration of the TV image. This restriction does not apply to LCD or Plasma TV sets.

Connections

Connect the mains sockets on the rear face of the loudspeakers using the mains leads supplied; connect each plug to a separate switched mains outlet socket.

Connect the loudspeakers' Cinch audio inputs to the outputs of your pre-amplifier.

Now switch on the speaker using the mains switch on the back panel.

The speakers are ready for use. A green LED lights up to indicate the ready status. The LED is located behind the grille on the lower part of the front panel.

- ⓘ **Connection to power amplifier outputs**

If you wish to connect your *CM Active* loudspeakers to a source device (e. g. power amplifier) which does not have suitable Cinch outputs, you will require a separate adaptor box. This enables you to connect the active loudspeakers to the loudspeaker output of a source device.

This adaptor box is available as an accessory from your specialist **T+A** dealer.

Using the automatic power-on circuit

The *CM Active* loudspeakers are fitted with an automatic power-on circuit which turns the speakers on from stand-by mode when a music signal is present, and turns them off again about ten minutes after the music has ended.

The automatic power-on circuit can only work if the mains switch on the back panel is at the ON position (position 1).

i The power consumption of the loudspeakers in stand-by mode is very low (less than 1 Watt).

If you know you will not be using the speakers for a long period, disconnect them completely from the main supply.

If your pre-amplifier features switched mains outputs, the speakers can also be connected to them and operated in this way.

Use with the T+A Caruso

If you connect the speakers to a **T+A Caruso** Multi-Source System, then the *CM Active* can be switched on by a trigger signal from the *Caruso*. In this case the loudspeakers are always switched on with the *Caruso* – not just when the music starts. This eliminates the possibility of “swallowing” the initial beats of the music.

Necessary settings in the 'System Configuration menu' of *Caruso*

Please select the following settings in the System Configuration / Loudspeaker menu of the *Caruso*'s:

Switching voltage: On

Loudspeaker: Caruso + External
(*CM Active* as L/R speakers, *Caruso* as Centre)
External (only *CM Active*, *Caruso* is muted)

(for details see the *Caruso* operating instructions)

Safety notes

For your own safety please be sure to read right through these operating instructions before you use the system. It is especially important to observe the following safety notes.

The active loudspeakers may only be operated in a dry indoor room. Ensure that they are kept out of the reach of small children.

Do not allow any liquid or foreign bodies to enter the speakers. If any liquid or foreign body should penetrate the cabinet despite your best efforts, immediately disconnect the mains plug at the wall socket, and have the unit checked by an authorised **T+A** service workshop.

These active loudspeakers should never be operated without proper supervision. This applies to all electrical equipment.

If the speakers are not to be used for a long period, we recommend that you isolate them from the mains by pulling out the plug at the wall socket.

If the active loudspeakers get very cold (e.g. when being transported) condensation may form inside them. Please do not switch them on until they have had plenty of time to warm up to room temperature, so that any condensation evaporates completely.

When setting up the speakers, ensure that there is an unhindered flow of cooling air to and around the cabinets.



Any heat build-up will shorten the life of the speakers, and could be a source of danger!

The power supply required for these loudspeakers is printed on the rear face of the cabinet. The speakers must never be connected to any other form of power supply.

The mains leads must be deployed in such a way that there is no danger of damage from furniture, or from people treading on them. Take particular care with plugs, distribution panels and the mains input sockets on the speakers. Never exert undue force on the mains plugs.

The loudspeakers must be set up in such a way that there is no chance of anyone - especially children - touching the electrical connections.

With the exception of the connections and procedures described in these instructions, no work of any kind may be carried out on the loudspeakers by the user.

The loudspeakers should only ever be opened by a qualified technician. Repairs and fuse replacements should be entrusted to an authorised **T+A** specialist workshop.

If a speaker should be damaged, or if you suspect that it is not functioning correctly, immediately disconnect the mains plug at the wall socket and ask an authorised **T+A** specialist workshop to check the unit.

Care of the loudspeakers

Always disconnect the loudspeakers from the mains supply before cleaning them.

Never use abrasive or solvent-based cleaning agents.

Before switching the loudspeakers on again, check carefully that no short-circuits exist at the terminals, and that you have not disturbed any connections.

Disposing of this product



The only permissible method of disposing of this product is to take it to your local collection centre for electrical waste.

Technische Daten / Specification

Prinzip / Principle	Vollaktiver Regalmonitor 2-Weg Bassreflex / Fully active speaker 2-way bass reflex
Ausgangsleistung / Output power (4 Ω)	2 x 70 W
Impulsleistung / Peak output (4 Ω)	2 x 100 W
Dämpfungsfaktor / Damping factor	>400
Klirrfaktor / Total harmonic distortion	<0,1 %
Übertragungsbereich / Frequency response	35 – 30000 Hz
Bestückung Tief-u. Mittelton / Bass-midrange drive unit	1 x 150 mm
Bestückung Hochton / High-frequency drive unit	1 x 25 mm Gewebekalotte / Silk dome
Frequenzweiche / Crossover	aktiv / active
Trennfrequenzen / Crossover frequency	2500 Hz
Ausstattung / Features	Einschaltautomatik, Cincheingang Auto power-on, Cinch input
Netzanschluss / Mains supply	EU Version 230 V, 50 – 60 Hz US Version 115 V, 50 – 60 Hz

Technische Änderungen vorbehalten. / We reserve the right to alter specifications.

T+A elektroakustik GmbH & Co. KG

Herford

Deutschland * Germany